

**Modularne urządzenia grzewcze
700XP Płyta grillowa elektryczna, 1/3
ryflowana 2/3 gładka powierzchnia
chromowana polerowana, 800 mm**

Nr pozycji _____

Nr modelu _____

Nazwa _____

Nr SIS _____

AIA # _____



371197 (E7FTEHCPI0)

Elektryczna płyta grillowa nadstawkowa, 2/3 gładka + 1/3 ryflowana powierzchnia chromowana POLEROWANA, 800 mm

371201 (E7FTEHCPIN)

Elektryczna płyta grillowa nadstawkowa, 2/3 gładka + 1/3 ryflowana powierzchnia chromowana POLEROWANA, 800 mm, 230 V

Podstawowa charakterystyka

- Urządzenie do montażu na podstawach otwartych, podporach mostkowych lub systemach Cantilever.
- Duży otwór odpływowy na powierzchni do smażenia do spustu tłuszczu do dużego pojemnika, umieszczonego pod powierzchnią.
- Powiększony pojemnik do zbierania tłuszczu jako opcjonalne wyposażenie (do instalacji pod urządzeniem w podstawie otwartej).
- Termostat bezpieczeństwa i regulacja termostatyczna.
- Całkowita grubość płyty do smażenia jest 12 mm, warstewka z polerowanego chromu na polerowanej płycie do łatwego czyszczenia, optymalnych wyników i niskiej emisji temperatury do otoczenia.
- Wysoka osłona przeciwbryzgowa ze stali nierdzewnej z tyłu i boku powierzchni do smażenia. Osłonę można łatwo zdemontować w celu czyszczenia.
- Ochrona przed wodą IPX4.
- Elementy grzejne na podczerwień zamontowane pod powierzchnią do smażenia.
- Przednia strefa powierzchni do smażenia (cca 6 cm) jest bez podgrzewania, żeby tłuszcz ciekący do pojemnika nie palił się, oraz jest miejscem do utrzymywania gotowego produktu w temperaturze.
- Regulowana temperatura grzania w zakresie od 120°C do 280°C.
- Płyta do smażenia z powierzchnią gładką, z warstewką z polerowanego chromu na polerowanej płycie, która broni mieszania smaków smażonych produktów.
- Urządzenie do instalowania nadstawkowego.

Konstrukcja

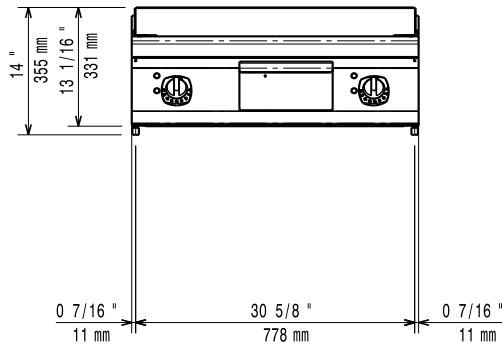
- Panele zewnętrzne ze stali nierdzewnej z wykończeniem Scotch Brite.
- Jednoczęściowy tłoczony blat roboczy o grubości 1,5 mm ze stali nierdzewnej.
- Urządzenie ma boczne krawędzie pod kątem prostym, pozwalające na równe dopasowanie połączeń między urządzeniami, eliminując przerwy i ewentualne miejsca gromadzenia się zabrudzeń.
- Powierzchnia do smażenia w 2/3 gładka i w 1/3 ryflowana.

Uwzględnione akcesoria

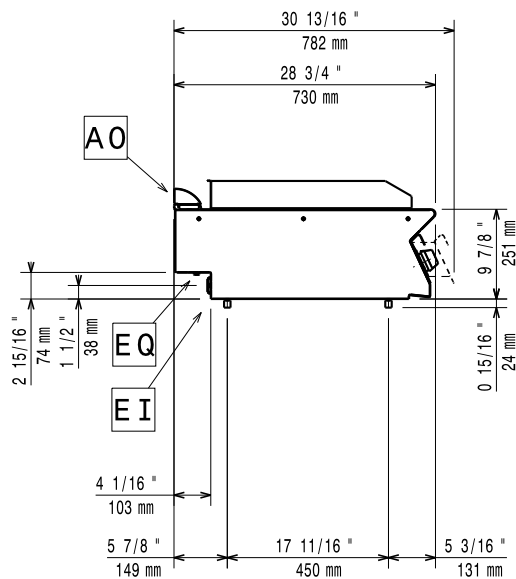
- 1 x Skrobak do gładkich PNC 164255 płyt grillowych
- 1 x Skrobak do ryflowanych płyt grillowych PNC 206420

APROBATA

Prząd

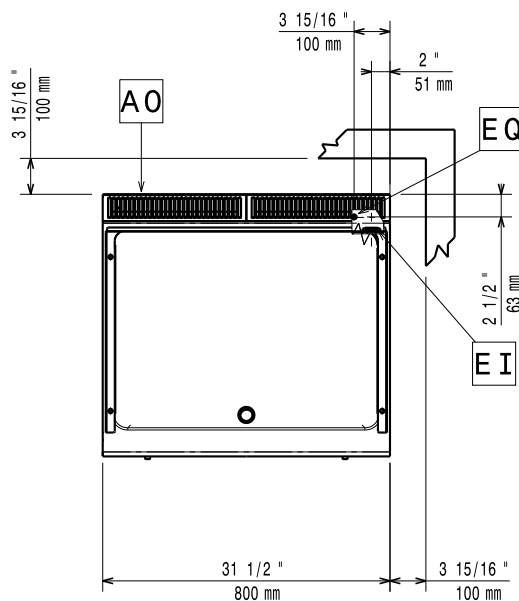


Bok



EI = Złącze elektryczne
 EQ = Śruba ekwipotencjalna

Góra



Elektryczne

Napięcie zasilania:

371197 (E7FTEHCPI0)	400 V/3 ph/50-60 Hz
371201 (E7FTEHCPIP)	230 V/3 ph/50/60 Hz

Moc całkowita:

371197 (E7FTEHCPI0)	8.4 kW
371201 (E7FTEHCPIP)	7.8 kW

Kluczowe informacje:

Temperatura robocza MIN:	120 °C
Temperatura robocza MAKS.:	280 °C
Wymiary zewnętrzne, szerokość:	800 mm
Wymiary zewnętrzne, głębokość:	730 mm
Wymiary zewnętrzne, wysokość:	250 mm
Ciężar netto:	70 kg
Ciężar wysyłkowy:	73 kg
Objętość wysyłkowa:	
371197 (E7FTEHCPI0)	0.37 m ³
371201 (E7FTEHCPIP)	0.38 m ³
Szerokość powierzchni gotowania:	730 mm
Głębokość powierzchni gotowania:	540 mm